



iSWITCH

SISTEMAS DE GESTIÓN DE ENERGÍA ENERGY MANA- GEMENT SYSTEMS

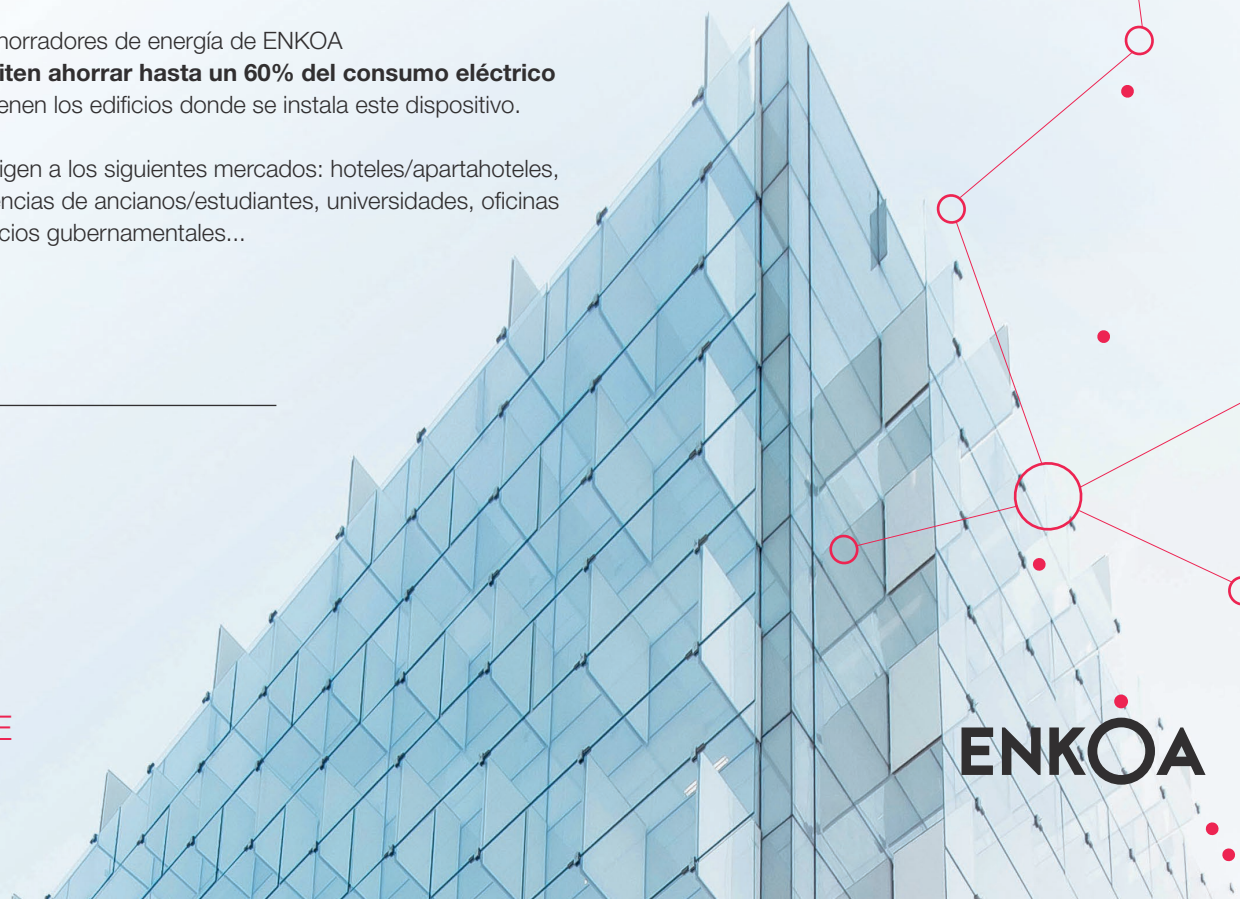
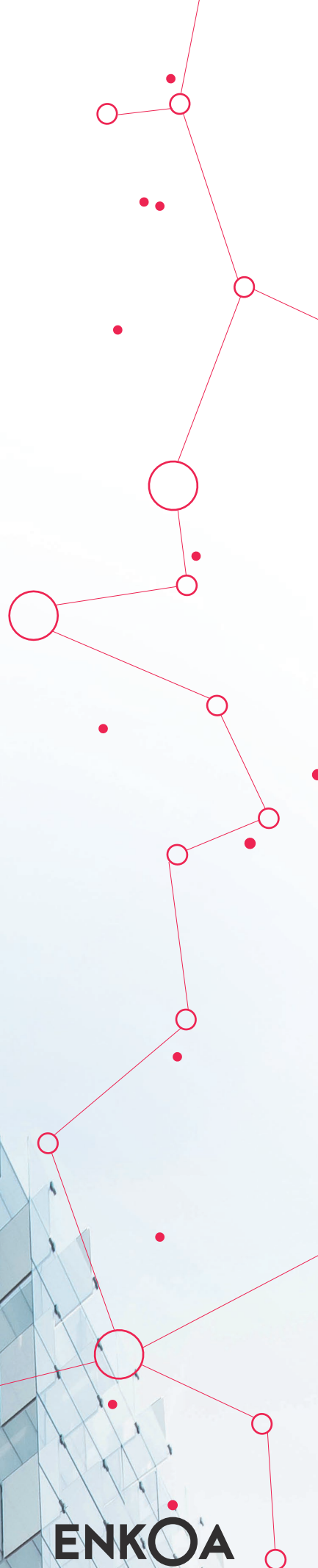
Ahorrador de energía iSWITCH iTOUCH RFID Mifare-WIRELESS

Los ahorradores de energía de ENKOA
permiten ahorrar hasta un 60% del consumo eléctrico
que tienen los edificios donde se instala este dispositivo.

Se dirigen a los siguientes mercados: hoteles/apartahoteles,
residencias de ancianos/estudiantes, universidades, oficinas
y edificios gubernamentales...

WE MAKE
SENSE

ENKOA



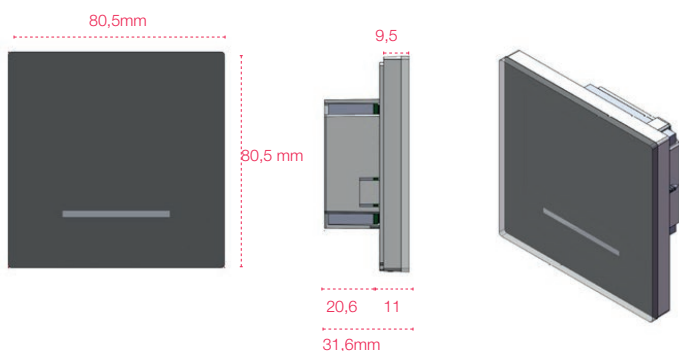


Características

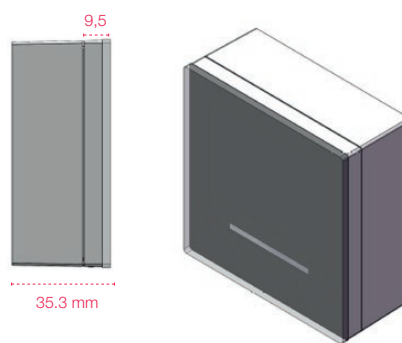
DESCRIPCIÓN	Ahorrador de energía iSWITCH iTOUCH RFID mifare wireless
REFERENCIA	Ahorrador empotrado - DETTxAxBx7S00303000 Accesorio Superficie -CJACCTOUCHV0-1x
ALIMENTACIÓN	100 - 240 V~
CONSUMO	Nominal de 30 mA. Máximo 50mA (240 V~) .
RELÉ DE SALIDA	<u>2 relés:</u> Uno según tensión de red y otro libre de potencial. <u>Poder de corte:</u> 12 A, 240 V~, cos φ = 1
FRECUENCIA	50/60 Hz.
COMUNICACIONES	Inalámbricas 2,4GHz, IEEE 802.15.4
PILOTOS	Dos colores (Rojo ó verde).
RANGO TEMPERATURA	0°-50°.
CARCASA TRASERA	Material ABS ignífugo (según norma UL 94 V-0)

Dimensiones:

Modelo empotrado



Modelo superficie



Beneficios del sistema

AHORRO ENERGÉTICO. Desactiva la energía cuando el cliente se va de la habitación, evitando que el aire acondicionado, alumbrado,... queden encendidos.

INTELIGENTE. Funciona con la tarjeta de la habitación o de forma autónoma con sensores.

CONFORT. Luz de cortesía temporizada y posibilidad de control

de acceso al minibar, teléfono, agua,etc...

COMUNICACIONES WIRELESS CON SENSORES. Recibe la información de los sensores y actúa en consecuencia.

MODO PULSO/ SIN TARJETA. El ahorrador puede funcionar tanto en modo pulso (acercando tarjeta) o en modo sin tarjeta.